

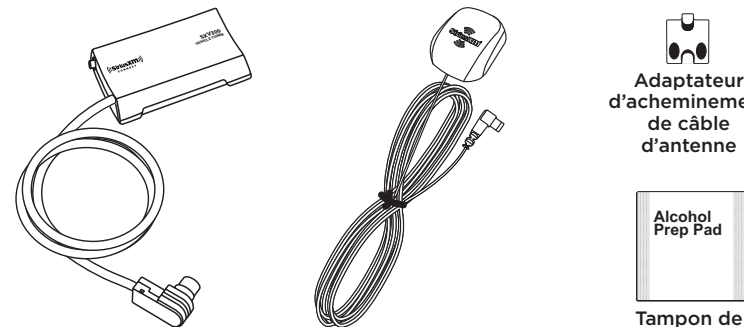
Merci d'avoir acheté la trousse de syntonisateur de véhicule SXV200V1C SiriusXM Connect.

Cette trousse comprend tout ce dont vous avez besoin pour ajouter la radio satellite à votre appareil central prêt pour SiriusXM. Consultez le guide de l'utilisateur de votre appareil central pour connaître les caractéristiques et les instructions détaillées de fonctionnement.

Si vous avez des questions ou avez besoin de soutien, allez à www.siriusxm.ca ou appelez au 1-877-438-9677.

Ce que contient la boîte :

La trousse SXV200V1C comprend ce qui suit :

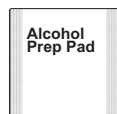


Syntonisateur pour véhicule SXV200C

Antenne à fixation magnétique



Adaptateur d'acheminement de câble d'antenne



Tampon de préparation à l'alcool

Vérifiez la compatibilité de votre appareil

S'il comprend le logo officiel SiriusXM-Ready, votre appareil central est compatible avec le syntonisateur de véhicule SXV200C. Tous les appareils prêts pour SiriusXM comprennent un connecteur dédié qui permet de raccorder rapidement et facilement le syntonisateur SXV200C.



Les produits comportant ce logo sont compatibles

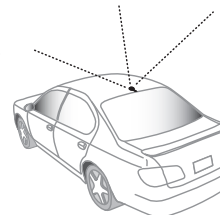


Les produits ne comportant pas ces logos ne sont pas compatibles

Installez l'antenne à fixation magnétique

Le placement approprié de l'antenne à fixation magnétique est très important. Consultez un installateur professionnel si vous ne souhaitez pas installer l'antenne vous-même. Vous trouverez des instructions plus détaillées et des illustrations sur le site www.siriusxm.ca/aide.

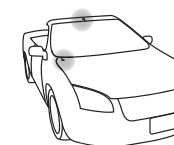
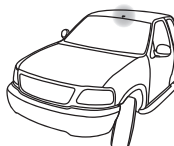
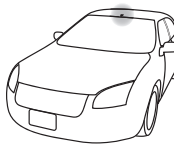
- Placez l'antenne à fixation magnétique à l'extérieur du véhicule, sur une surface horizontale toujours exposée au ciel.
- Évitez de placer l'antenne près d'obstacles qui pourraient bloquer la vue directe du ciel (comme un porte-bagages, des antennes AM/FM, de cellulaire et de GPS) et empêcher le signal de satellite d'atteindre l'antenne.



Choisissez le meilleur emplacement pour installer l'antenne à fixation magnétique

Pour la plupart des véhicules, le meilleur endroit est la toiture, au centre, près de la lunette arrière ou du pare-brise. Consultez un installateur professionnel pour déterminer un autre endroit pour fixer l'antenne si la toiture de votre véhicule est faite d'un matériau non magnétique, comme l'aluminium, la fibre de verre ou la fibre de carbone.

- Berline ou coupé :** On recommande de fixer l'antenne au-dessus de la lunette arrière ou du pare-brise.
- Camionnette ou VUS :** On recommande de fixer l'antenne au-dessus du pare-brise.
- Décapotable :** On recommande de fixer l'antenne au-dessus du pare-brise, ou sur le coffre arrière, sur le capot, ou sur l'aile avant.



Acheminez le câble d'antenne

Si vous installez l'antenne sur le bord de la toiture ou du capot, installez l'adaptateur d'acheminement du câble d'antenne de manière à diriger le câble vers le bas. Placez le câble d'antenne dans la rainure de l'adaptateur et glissez l'adaptateur sur le câble jusqu'à ce que l'adaptateur affleure le bas de l'antenne.



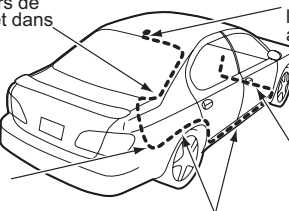
Acheminez le câble d'antenne à l'intérieur du véhicule avec soin, en évitant les objets tranchants qui peuvent endommager le câble. Éloignez le câble d'antenne des pièces mobiles comme la pédale à frein et l'accélérateur, les charnières du coffre arrière et des portières et les supports des sièges coulissants.



Dissimulez le câble d'antenne à l'intérieur de l'habitacle en l'acheminant sous la carpe et derrière la garniture de plastique, en direction de l'appareil central. Enroulez et fixez le surplus de câble dans un endroit dissimulé, comme sous la carpe, au moyen d'attaches (non comprises).

MISE EN GARDE ! Ne pliez pas abruptement le câble d'antenne.

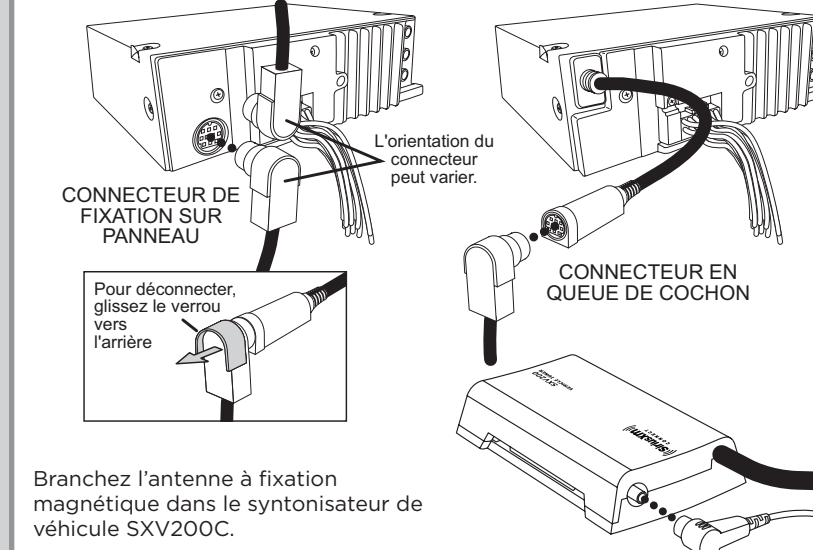
- Acheminez le câble sous la moulure de la fenêtre et dans le bourrelet autour de l'ouverture avant.
- Acheminez le câble le long de la paroi du coffre et dans l'habitacle.
- Acheminez le câble depuis la garniture intérieure du coffre dans l'habitacle et vers l'avant du véhicule.
- Acheminez le câble hors de la garniture et sous la carpe et derrière le tableau de bord, jusqu'à l'appareil central. Enroulez et fixez le surplus de câble sous la carpe ou derrière le tableau de bord.
- Acheminez le câble hors de la moulure de la fenêtre et dans le bourrelet autour de la fenêtre.



Faites les raccordements

Vous devrez accéder à l'arrière de l'appareil central prêt pour SiriusXM afin de brancher le syntonisateur de véhicule SXV200C. Vous devrez peut-être retirer l'appareil central du tableau de bord. Si vous hésitez à faire cette opération, consultez un installateur professionnel.

N'oubliez pas d'éteindre l'appareil central prêt pour SiriusXM avant de raccorder le syntonisateur de véhicule SXV200C. Repérez le connecteur SiriusXM sur l'appareil central et raccordez le SXV200C. L'appareil central peut être muni d'un connecteur de type fixation sur panneau ou d'un connecteur de type queue de cochon.

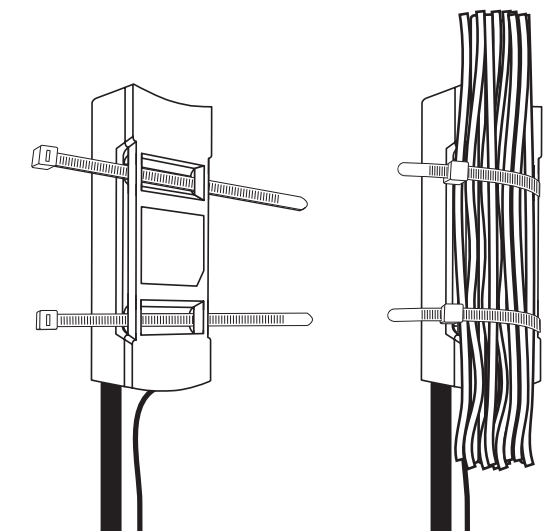


Branchez l'antenne à fixation magnétique dans le syntonisateur de véhicule SXV200C.

Fixez le syntonisateur

Fixez le syntonisateur de véhicule SXV200C derrière l'appareil central du véhicule ou sous le tableau de bord au moyen d'attaches (non comprises).

Introduisez les attaches dans les supports moulés sous le syntonisateur, tel qu'indiqué. Fixez ensuite le syntonisateur à un support ou un harnais au moyen des attaches. Évitez les supports comportant des bords tranchants et les pièces mobiles comme la pédale à frein et l'accélérateur.



Réinstallez l'appareil central du véhicule si vous l'avez retiré du tableau de bord.

Abonnement

Vous pouvez vous abonner au service SiriusXM en tout temps en procédant comme suit :

- Assurez-vous que l'appareil central de votre véhicule est allumé et syntonisé à la radio satellite. Vérifiez que vous recevez le signal SiriusXM afin d'écouter la radio SiriusXM.
- Notez le code d'identification de la radio. Vous le trouverez à la station 0, sur une étiquette à la base de l'emballage et sur l'étiquette à la base du syntonisateur de véhicule SXV200C.
NOTE ! Le code d'identification de la radio ne comprend pas les lettres I, O, S ni F.
- Activez votre service :
 - Lisez d'abord notre contrat de client pour connaître toutes les conditions à www.siriusxm.com, puis :
 - En ligne : Allez à www.siriusxm.ca/activer OU
 - Par téléphone : **1-877-438-9677**
- L'activation prend généralement de 10 à 15 minutes, mais vous pourriez attendre jusqu'à une heure. Nous recommandons de laisser l'appareil central de votre véhicule en marche jusqu'à ce que vous soyez abonné. Après l'activation de votre service, vous verrez **SUBSCRIPTION UPDATED, PRESS ENTER TO CONTINUE** ou un message semblable à l'écran de l'appareil central. Une fois abonné, vous pouvez syntoniser les stations de votre forfait.
- Les signaux d'activation peuvent être envoyés de nouveau en tout temps par le biais du site www.siriusxm.ca/refresh.

Dépannage

L'information de dépannage qui suit sert de référence générale. Consultez le guide de l'utilisateur de votre appareil central prêt pour SiriusXM pour connaître les instructions de fonctionnement et les avis qui peuvent être affichés. Votre appareil central peut afficher des messages qui diffèrent légèrement.

Si vous voyez ceci à l'écran :	Essayez ceci :
No Signal (NoSignal)	<ul style="list-style-type: none">Assurez-vous que le véhicule est à l'extérieur et que l'antenne a une vue directe du ciel.Assurez-vous que l'antenne à fixation magnétique est installée à l'extérieur du véhicule.Éloignez l'antenne des obstacles. Par exemple, si vous êtes garé dans un garage souterrain, vous devriez recevoir un signal quand vous quittez le garage.
Check Antenna (Chek Antenna, CHK Antena, Chek Ant)	<ul style="list-style-type: none">Assurez-vous que le câble de l'antenne à fixation magnétique est solidement branché dans le syntonisateur de véhicule SXV200C.Assurez-vous que le câble d'antenne n'est pas plié ou brisé.Éteignez l'appareil central, puis rallumez-le, pour rétablir ce message. Si le message reste affiché, le câble d'antenne a probablement été endommagé. Remplacez l'antenne.
Antenna Disconnected	Vérifiez la connexion d'antenne pour vous assurer que celle-ci est bien branchée dans le syntonisateur de véhicule SXV200C.
Antenna Cable Shorted	Remplacez l'antenne.
Check Tuner (Chek Tuner, Chk Tunr)	Vérifiez la connexion du syntonisateur de véhicule SXV200C à l'appareil central et assurez-vous que ce dernier est parfaitement branché.
Channel Not Available (Chan Unavailable, Ch Unavailable, Ch Unavail, Ch Unavl)	La station syntonisée n'est pas disponible.
Channel Not Subscribed (CH Unsubscribed, Chan Unsub, Ch Unsub)	La station choisie n'est pas comprise dans votre forfait. Lisez d'abord notre contrat de client pour connaître toutes les conditions à www.siriusxm.ca , puis appelez au 1-877-438-9677 pour vous abonner.

Subscription Updated- Press enter to continue (ou un message semblable)	Votre abonnement a été mis à jour; appuyez sur le bouton approprié (ou une autre touche identifiée) pour continuer.
Si ceci survient :	Essayez ceci :
Vous ne recevez pas toutes les stations auxquelles vous êtes abonné	<ul style="list-style-type: none">Si vous n'avez pas encore activé votre service, appelez au 1-877-438-9677.Allez à www.siriusxm.ca/refresh et suivez les instructions pour actualiser votre syntonisateur de véhicule SXV200C.
Aucun titre de chanson ou nom d'artiste affiché	L'information peut ne pas être disponible ou des mises à jour sont en cours.
Le son des stations de circulation et de météo est différent de celui des autres stations	Ces stations utilisent une technologie audio différente de celle des autres stations ; leur son paraît donc souvent différent de celui des autres stations.
Le son fluctue ou comporte des parasites	<ul style="list-style-type: none">Vérifiez que tous les câbles sont solidement branchés.Assurez-vous que votre appareil central est correctement raccordé au système électrique du véhicule.

Fiche technique

Syntonisateur

Dimensions	3,42 po (L) x 3 po (H) x 0,7 po (P) 87 mm (L) x 51,8 mm (H) x 17,9 mm (P)
Poids	3 oz (85 g)
Longueur du câble de queue de cochon	25,6 po (650 mm)
Alimentation	12 V c.c., 0,3 A (MAX) (fournie par l'appareil central)
Température de fonctionnement	-40 °F à +158 °F (-20 °C à +70 °C)

Antenne

Type	Longueur de câble
Connecteur	SMB
Longueur de câble	23 pi (7 m)

Fonctionnement réseau..... Réseau XM

Les classifications peuvent être modifiées sans avis.

Énoncé d'Industrie Canada (IC)

Le fonctionnement est soumis aux deux conditions suivantes : (1) ce dispositif ne peut produire de l'interférence et (2) ce dispositif doit accepter l'interférence, y compris l'interférence pouvant entraîner le fonctionnement non désiré de l'appareil. Pour réduire l'interférence radio possible à d'autres usagers, on doit choisir le type d'antenne et son gain de manière que la puissance isotrope rayonnée équivalente (PIRE) ne soit pas supérieure à celle permise pour communiquer avec succès. Cet appareil a été conçu pour fonctionner avec les antennes ci-dessous, à gain maximum de 7,0 dB. Il est strictement interdit d'utiliser les antennes types de 5,5 dB ne figurant pas dans cette liste ou à gain supérieur à 7 dB avec cet appareil. L'impédance d'antenne requise est de 50 ohms.

MISE EN GARDE ! La FCC et la FAA n'ont pas attesté l'utilisation d'un récepteur de radio satellite dans un avion (ni portable ni installation permanente). Par conséquent, Radio Satellite Sirius XM ne peut supporter ce type d'application ou installation.

Information sur les brevets

Il est interdit de copier, décompiler, démonter, désosser, pirater, manipuler ou autrement accéder et/ou rendre disponible la technologie incorporée dans ce produit, et vous acceptez de vous conformer à cette interdiction. En outre, le logiciel de compression de voix AMBE® inclus dans ce produit est protégé par droits de propriété intellectuelle, incluant les droits de brevet, les droits d'auteur et les secrets commerciaux de Digital Voice Systems, Inc. Le logiciel est accordé sous licence uniquement aux fins de ce produit. La musique, les débats, l'information, le divertissement, les données et autres contenus des services sont protégés par droits d'auteur et autres lois sur la propriété intellectuelle et tous les droits de propriété continuent d'appartenir aux fournisseurs de services de contenu et de données respectifs. Il est interdit d'exporter le contenu et/ou les données (ou les dérivés de ceux-ci), sauf conformément aux lois, règles et réglementations sur l'exportation en vigueur. Il est explicitement interdit pour un utilisateur de ce logiciel ou de tout autre logiciel intégré à une radio SiriusXM de tenter de copier, décompiler, désosser, pirater, manipuler ou démonter le code objet, ou de quelque autre façon de convertir le code objet en format clair.

Information environnementale

Respectez les lignes directrices locales en matière d'élimination des déchets quand vous jetez l'emballage et les appareils électroniques.

Ce produit est emballé sans carton, polyéthylène, etc. et ne contient pas de matériaux inutiles.

Droits d'auteur et marques de commerce

©2013 Sirius XM Canada Inc. Sirius, XM et tous les logos et marques connexes sont des marques de commerce de Sirius XM Canada Inc. Tous les autres logos et marques appartiennent à leurs propriétaires respectifs. Tous droits réservés.

Avis légal important sur votre abonnement

Matériel et abonnement vendus séparément. **Le service sera automatiquement renouvelé et facturé aux tarifs alors en vigueur jusqu'à ce que vous nous appeliez au 1-877-438-9677 pour annuler. Voir notre contrat de client pour connaître toutes les conditions à www.siriusxm.ca.** Frais et taxes en sus. Tous les frais et la programmation peuvent être modifiés.

Avis légal important sur l'installation

Les instructions d'installation sont fournies pour plus de commodité. Vous devez déterminer si vous êtes suffisamment connaissant et habile pour faire correctement une installation. Installation professionnelle recommandée. SiriusXM ne peut être tenue responsable des dommages ni des blessures découlant de l'installation ou de l'utilisation d'un produit SiriusXM ou d'un tiers. Vous devez vous assurer que tous les produits soient installés conformément aux lois et aux réglementations locales et de manière qu'il soit possible de conduire un véhicule en toute sécurité et sans distraction. Les garanties de produit SiriusXM ne couvrent pas l'installation, le retrait ni la réinstallation d'un produit.

Garantie limitée de 90 jour

SiriusXM Canada Inc. (la « compagnie ») garantit à l'acheteur au détail original de ce produit que dans l'éventualité où ce produit ou une partie de celui-ci, dans des conditions normales d'utilisation, présentent des défauts de matériaux ou de main-d'oeuvre dans les 90 jours suivant la date d'achat originale, de tels défauts entraîneront le remplacement par un produit neuf ou remis à neuf (à la discrétion de la compagnie) sans aucuns frais de pièces et de main-d'oeuvre. Pour faire réparer ou remplacer le produit en vertu des conditions de la garantie, le produit doit être livré avec preuve de garantie (c.-à-d. une facture datée), description de défautuosité, transport prépayé, dans les 30 jours suivant l'achat, au détaillant SiriusXM Canada autorisé original où le produit a été acheté.

Si la réparation ou l'entretien est exigé après 30 jours suivant l'achat, veuillez communiquer avec notre équipe de Service à la clientèle au 1-877-438-9677 pour demander un échange sous garantie. Veuillez noter que vous êtes responsable des frais d'expédition associés à l'échange du produit SiriusXM, et devez les payer d'avance.

Le défaut de retourner le produit défectueux peut entraîner l'imputation du prix PDSF (prix de détail suggéré du fabricant) du modèle échangé.

La présente garantie ne couvre pas l'élimination des parasites ou des bruits extérieurs, la correction des problèmes d'antenne, les coûts d'installation, de retrait ou de réinstallation du produit, ni les dommages causés aux cassettes, disques compacts, haut-parleurs, accessoires ou systèmes électriques des véhicules.

La présente garantie ne s'applique pas aux produits ou pièces desdits produits qui, de l'avis de la compagnie, ont été endommagés à la suite d'une modification, d'une mauvaise installation, d'une mauvaise utilisation, de la négligence, d'un accident ou du retrait ou de l'altération des étiquettes de numéro de série/code à barres de l'usine. LA RESPONSABILITÉ DE LA COMPAGNIE EN VERTU DE CETTE GARANTIE EST LIMITÉE À LA RÉPARATION OU AU REMPLACEMENT PRÉVUS EN VERTU DES PRÉSENTES ET, EN AUCUN CAS, LA RESPONSABILITÉ DE LA COMPAGNIE NE DÉPASSERA LE PRIX D'ACHAT PAYÉ PAR L'ACHETEUR DU PRODUIT. La présente garantie remplace toutes les autres garanties ou responsabilités expresses. TOUTES LES GARANTIES IMPLICITES, Y COMPRIS UNE GARANTIE IMPLICITE DE VALEUR MARCHANDE, SERA LIMITÉE À LA DURÉE DE LA PRÉSENTE GARANTIE ÉCRITE. TOUTE ACTION POUR BRIS DE GARANTIE EN VERTU DES PRÉSENTES, INCLUANT UNE GARANTIE IMPLICITE DE VALEUR MARCHANDE, DOIT ÊTRE PRISE DANS UNE PÉRIODE DE 48 MOIS À COMPTER DE LA DATE DE L'ACHAT ORIGINAL. LA COMPAGNIE NE SERA EN AUCUN CAS TENUE RESPONSABLE DES DOMMAGES ACCESSOIRES ET ACCIDENTELS DÉCOULANT D'UN BRIS DE CETTE GARANTIE OU DE TOUTE AUTRE GARANTIE, EXPRESSE OU IMPLICITE, QUE CE SOIT. Aucune personne ni aucun représentant ne sont autorisés à assumer pour le compte de la compagnie une responsabilité autre que celle stipulée aux présentes relativement à la vente de ce produit. Certaines provinces interdisent les restrictions de durée d'une garantie implicite ou l'exclusion ou la limitation des dommages accidentels ou accessoires ; les restrictions ou exclusions susmentionnées peuvent donc ne pas s'appliquer à vous. La présente garantie vous confère des droits légaux particuliers et vous pouvez aussi avoir d'autres droits pouvant varier d'une province à l'autre.

Sirius XM Canada Inc.

135 Liberty St. - 4th floor
Toronto, Ontario, M6K 1A7

siriusxm.ca

1-877-438-9677

© 2013 Sirius XM Canada Inc.

SXV200VIC Installation Guide (SXV200V1G1010) 131116a



Syntonisateur de véhicule V200C GUIDE D'INSTALLATION

