

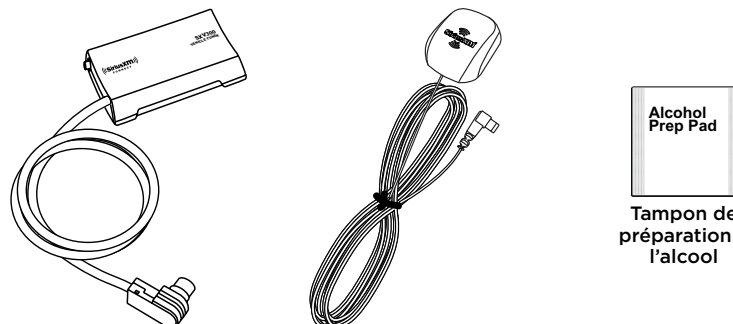
Merci d'avoir acheté la trousse de syntonisateur de véhicule SXV300V1C SiriusXM Connect.

Cette trousse comprend tout ce dont vous avez besoin pour ajouter la radio satellite à votre appareil central prêt pour SiriusXM. Consultez le guide de l'utilisateur de votre appareil central pour connaître les caractéristiques et les instructions détaillées de fonctionnement.

Si vous avez des questions ou avez besoin de soutien, allez à siriusxm.ca ou appelez au 1-888-539-7474.

Ce que contient la boîte :

La trousse SXV300V1C comprend ce qui suit :



Syntonisateur pour véhicule SXV300V1C

Antenne à fixation magnétique



Vérifiez la compatibilité de votre appareil

S'il comprend le logo officiel SiriusXM-Ready, votre appareil central est compatible avec le syntonisateur de véhicule SXV300V1C. Tous les appareils prêts pour SiriusXM comprennent un connecteur dédié qui permet de raccorder rapidement et facilement le syntonisateur SXV300V1C.



Les produits comportant ce logo sont compatibles

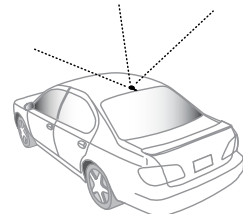


Les produits ne comportant pas ces logos ne sont pas compatibles

Installez l'antenne à fixation magnétique

Le placement approprié de l'antenne à fixation magnétique est très important. Consultez un installateur professionnel si vous ne souhaitez pas installer l'antenne vous-même. Vous trouverez des instructions plus détaillées et des illustrations sur le site siriusxm.ca/aide.

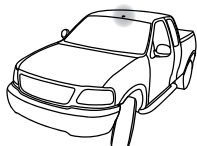
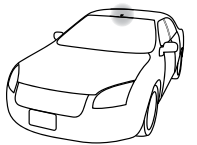
- Placez l'antenne à fixation magnétique à l'extérieur du véhicule, sur une surface horizontale toujours exposée au ciel.
- Évitez de placer l'antenne près d'obstacles qui pourraient bloquer la vue directe du ciel (comme un porte-bagages, des antennes AM/FM, de cellulaire et de GPS) et empêcher le signal de satellite d'atteindre l'antenne.



Choisissez le meilleur emplacement pour installer l'antenne à fixation magnétique

Pour la plupart des véhicules, le meilleur endroit est la toiture, au centre, près de la lunette arrière ou du pare-brise. Consultez un installateur professionnel pour déterminer un autre endroit pour fixer l'antenne si la toiture de votre véhicule est faite d'un matériau non magnétique, comme l'aluminium, la fibre de verre ou la fibre de carbone.

- Berline ou coupé :** On recommande de fixer l'antenne au-dessus de la lunette arrière ou du pare-brise.
- Camionnette ou VUS :** On recommande de fixer l'antenne au-dessus du pare-brise.
- Décapotable :** On recommande de fixer l'antenne au-dessus du pare-brise, ou sur le coffre arrière, sur le capot, ou sur l'aile avant.



Acheminez le câble d'antenne

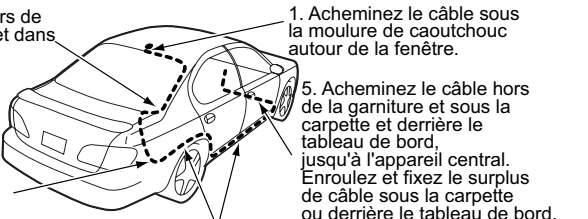
Acheminez le câble d'antenne à l'intérieur du véhicule avec soin, en évitant les objets tranchants qui peuvent endommager le câble. Éloignez le câble d'antenne des pièces mobiles comme la pédale à frein et l'accélérateur, les charnières du coffre arrière et des portières et les supports des sièges coulissants.



Dissimulez le câble d'antenne à l'intérieur de l'habitacle en l'acheminant sous la carquette et derrière la garniture de plastique, en direction de l'appareil central. Enroulez et fixez le surplus de câble dans un endroit dissimulé, comme sous la carquette, au moyen d'attaches (non comprises).

MISE EN GARDE ! Ne pliez pas abruptement le câble d'antenne.

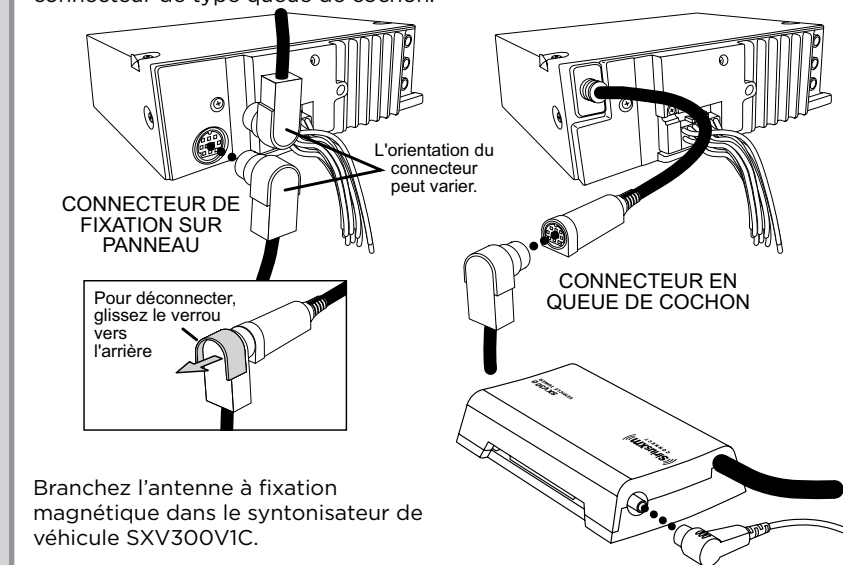
- Acheminez le câble sous la moulure de la fenêtre et dans le bourrelet autour de la fenêtre.
- Acheminez le câble hors de la moulure de la fenêtre et dans le bourrelet autour de l'ouverture avant.
- Acheminez le câble le long de la paroi du coffre et dans l'habitacle.
- Acheminez le câble depuis la garniture intérieure du coffre dans l'habitacle et vers l'avant du véhicule.
- Acheminez le câble hors de la garniture et sous la carquette et derrière le tableau de bord, jusqu'à l'appareil central. Enroulez et fixez le surplus de câble sous la carquette ou derrière le tableau de bord.



Faites les raccordements

Vous devrez accéder à l'arrière de l'appareil central prêt pour SiriusXM afin de brancher le syntonisateur de véhicule SXV300V1C. Vous devrez peut-être retirer l'appareil central du tableau de bord. Si vous hésitez à faire cette opération, consultez un installateur professionnel.

N'oubliez pas d'éteindre l'appareil central prêt pour SiriusXM avant de raccorder le syntonisateur de véhicule SXV300V1C. Repérez le connecteur SiriusXM sur l'appareil central et raccordez le SXV300V1C. L'appareil central peut être muni d'un connecteur de type fixation sur panneau ou d'un connecteur de type queue de cochon.

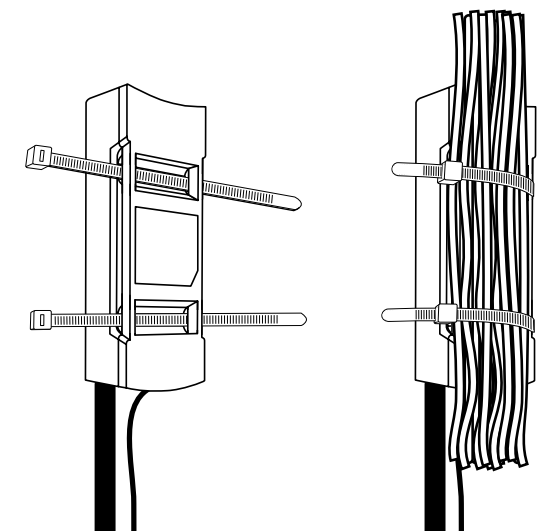


Branchez l'antenne à fixation magnétique dans le syntonisateur de véhicule SXV300V1C.

Fixez le syntonisateur

Fixez le syntonisateur de véhicule SXV300V1C derrière l'appareil central du véhicule ou sous le tableau de bord au moyen d'attaches (non comprises).

Introduisez les attaches dans les supports moulés sous le syntonisateur, tel qu'indiqué. Fixez ensuite le syntonisateur à un support ou un harnais au moyen des attaches. Évitez les supports comportant des bords tranchants et les pièces mobiles comme la pédale à frein et l'accélérateur.



Réinstallez l'appareil central du véhicule si vous l'avez retiré du tableau de bord.

Abonnement

Vous pouvez vous abonner au service SiriusXM en tout temps en procédant comme suit :

- Assurez-vous que l'appareil central de votre véhicule est allumé et syntonisé à la radio satellite. Vérifiez que vous recevez le signal SiriusXM afin d'écouter la radio SiriusXM.
- Notez le code d'identification de la radio. Vous le trouverez à la station 0, sur une étiquette à la base de l'emballage et sur l'étiquette à la base du syntonisateur de véhicule SXV300V1C.

NOTE ! Le code d'identification de la radio ne comprend pas les lettres I, O, S ni F.

- Activez votre service :
 - Lisez d'abord notre contrat de client pour connaître toutes les conditions à www.siriusxm.com, puis :
 - En ligne : Allez à siriusxm.ca/abonnement
 - OU
 - Par téléphone : **1-888-539-7474**

- L'activation prend généralement de 10 à 15 minutes, mais vous pourriez attendre jusqu'à une heure. Nous recommandons de laisser l'appareil central de votre véhicule en marche jusqu'à ce que vous soyez abonné. Après l'activation de votre service, vous verrez **SUBSCRIPTION UPDATED, PRESS ENTER TO CONTINUE** ou un message semblable à l'écran de l'appareil central. Une fois abonné, vous pouvez syntoniser les stations de votre forfait.

- Les signaux d'activation peuvent être envoyés de nouveau en tout temps par le biais du site siriusxm.ca/reinitialiser.

Profitez des stations SiriusXM Xtra - 10 stations supplémentaires de musique sans pauses publicitaires.

Dépannage

L'information de dépannage qui suit sert de référence générale. Consultez le guide de l'utilisateur de votre appareil central prêt pour SiriusXM pour connaître les instructions de fonctionnement et les avis qui peuvent être affichés. Votre appareil central peut afficher des messages qui diffèrent légèrement.

Si vous voyez ceci à l'écran :	Essayez ceci :
No Signal (NoSignal)	<ul style="list-style-type: none">Assurez-vous que le véhicule est à l'extérieur et que l'antenne a une vue directe du ciel.Assurez-vous que l'antenne à fixation magnétique est installée à l'extérieur du véhicule.Éloignez l'antenne des obstacles. Par exemple, si vous êtes garé dans un garage souterrain, vous devriez recevoir un signal quand vous quittez le garage.
Check Antenna (Chek Antenna, CHK Antena, Chek Ant)	<ul style="list-style-type: none">Assurez-vous que le câble de l'antenne à fixation magnétique est solidement branché dans le syntonisateur de véhicule SXV300VIC.Assurez-vous que le câble d'antenne n'est pas plié ou brisé.Éteignez l'appareil central, puis rallumez-le, pour rétablir ce message. Si le message reste affiché, le câble d'antenne a probablement été endommagé. Remplacez l'antenne.
Antenna Disconnected	Vérifiez la connexion d'antenne pour vous assurer que celle-ci est bien branchée dans le syntonisateur de véhicule SXV300VIC.
Antenna Cable Shorted	Remplacez l'antenne.
Check Tuner (Chek Tuner, Chk Tunr)	Vérifiez la connexion du syntonisateur de véhicule SXV300VIC à l'appareil central et assurez-vous que ce dernier est parfaitement branché.
Channel Not Available (Chan Unavailable, Ch Unavailable, Ch Unavail, Ch Unavl)	La station syntonisée n'est pas disponible.
Channel Not Subscribed (CH Unsubscribed, Chan Unsub, Ch Unsub)	La station choisie n'est pas comprise dans votre forfait. Lisez d'abord notre contrat de client pour connaître toutes les conditions à siriusxm.ca , puis appelez au 1-888-539-7474 pour vous abonner.

7

Subscription Updated- Press enter to continue (ou un message semblable)	Votre abonnement a été mis à jour; appuyez sur le bouton approprié (ou une autre touche identifiée) pour continuer.
Si ceci survient :	Essayez ceci :
Vous ne recevez pas toutes les stations auxquelles vous êtes abonné	<ul style="list-style-type: none">Si vous n'avez pas encore activé votre service, appelez au 1-888-539-7474.Allez à siriusxm.ca pour réinitialiser et suivez les instructions pour actualiser votre syntonisateur de véhicule SXV300VIC.
Aucun titre de chanson ou nom d'artiste affiché	L'information peut ne pas être disponible ou des mises à jour sont en cours.
Le son des stations de circulation et de météo est différent de celui des autres stations	Ces stations utilisent une technologie audio différente de celle des autres stations ; leur son paraît donc souvent différent de celui des autres stations.
Le son fluctue ou comporte des parasites	<ul style="list-style-type: none">Vérifiez que tous les câbles sont solidement branchés.Assurez-vous que votre appareil central est correctement raccordé au système électrique du véhicule.

Fiche technique

Syntonisateur

Dimensions	3,42 po (L) x 3 po (H) x 0,7 po (P) 87 mm (L) x 51,8 mm (H) x 17,9 mm (P)
Poids	3 oz (85 g)
Longueur du câble de queue de cochon	25,6 po (650 mm)
Alimentation	12 V c.c., 0,3 A (MAX) (fournie par l'appareil central)
Température de fonctionnement	-40 °F à +158 °F (-20 °C à +70 °C)

Antenne

Type	Longueur de câble
Connecteur	SMB
Longueur de câble	23 pi (7 m)

Fonctionnement réseau

Réseau XM

Les classifications peuvent être modifiées sans avis.

8

Énoncé d'Industrie Canada (IC)

Le fonctionnement est soumis aux deux conditions suivantes : (1) ce dispositif ne peut produire de l'interférence et (2) ce dispositif doit accepter l'interférence, y compris l'interférence pouvant entraîner le fonctionnement non désiré de l'appareil. Pour réduire l'interférence radio possible à d'autres usagers, on doit choisir le type d'antenne et son gain de manière que la puissance isotrope rayonnée équivalente (PIRE) ne soit pas supérieure à celle permise pour communiquer avec succès. Cet appareil a été conçu pour fonctionner avec les antennes ci-dessous, à gain maximum de 7,0 dB. Il est strictement interdit d'utiliser les antennes types de 5,5 dB ne figurant pas dans cette liste ou à gain supérieur à 7 dB avec cet appareil. L'impédance d'antenne requise est de 50 ohms.

MISE EN GARDE ! La FCC et la FAA n'ont pas attesté l'utilisation d'un récepteur de radio satellite dans un avion (ni portable ni installation permanente). Par conséquent, Radio Satellite Sirius XM ne peut supporter ce type d'application ou installation.

Information sur les brevets

Il est interdit de copier, décompiler, démonter, désosser, pirater, manipuler ou autrement accéder et/ou rendre disponible la technologie incorporée dans ce produit, et vous acceptez de vous conformer à cette interdiction. En outre, le logiciel de compression de voix AMBE® inclus dans ce produit est protégé par droits de propriété intellectuelle, incluant les droits de brevet, les droits d'auteur et les secrets commerciaux de Digital Voice Systems, Inc. Le logiciel est accordé sous licence uniquement aux fins de ce produit. La musique, les débats, l'information, le divertissement, les données et autres contenus des services sont protégés par droits d'auteur et autres lois sur la propriété intellectuelle et tous les droits de propriété continuent d'appartenir aux fournisseurs de services de contenu et de données respectifs. Il est interdit d'exporter le contenu et/ou les données (ou les dérivés de ceux-ci), sauf conformément aux lois, règles et réglementations sur l'exportation en vigueur. Il est explicitement interdit pour un utilisateur de ce logiciel ou de tout autre logiciel intégré à une radio SiriusXM de tenter de copier, décompiler, désosser, pirater, manipuler ou démonter le code objet, ou de quelque autre façon de convertir le code objet en format clair.

9

Information environnementale

Respectez les lignes directrices locales en matière d'élimination des déchets quand vous jetez l'emballage et les appareils électroniques.

Ce produit est emballé sans carton, polyéthylène, etc. et ne contient pas de matériaux inutiles.

Droits d'auteur et marques de commerce

©2017 Sirius XM Canada Inc. Sirius, XM et tous les logos et marques connexes sont des marques de commerce de Sirius XM Canada Inc. Tous les autres logos et marques appartiennent à leurs propriétaires respectifs. Tous droits réservés.

Avis légal important sur votre abonnement

Matériel et abonnement vendus séparément. **Le service sera automatiquement renouvelé et facturé aux tarifs alors en vigueur jusqu'à ce que vous nous appeliez au 1-888-539-7474 pour annuler. Voir notre contrat de client pour connaître toutes les conditions à siriusxm.ca.** Frais et taxes en sus. Tous les frais et la programmation peuvent être modifiés.

Avis légal important sur l'installation

Les instructions d'installation sont fournies pour plus de commodité. Vous devez déterminer si vous êtes suffisamment connaissant et habile pour faire correctement une installation. Installation professionnelle recommandée. SiriusXM ne peut être tenue responsable des dommages ni des blessures découlant de l'installation ou de l'utilisation d'un produit SiriusXM ou d'un tiers. Vous devez vous assurer que tous les produits soient installés conformément aux lois et aux réglementations locales et de manière qu'il soit possible de conduire un véhicule en toute sécurité et sans distraction. Les garanties de produit SiriusXM ne couvrent pas l'installation, le retrait ni la réinstallation d'un produit.

10

Garantie limitée de 12 mois SiriusXM

Ce que la garantie couvre

La présente garantie couvre le défaut de matériaux et de main-d'oeuvre pendant 12 mois à compter de la date d'achat par l'acheteur au détail original seulement. Sirius XM Canada Inc. à sa seule discrétion, réparera ou remplacera le produit par un produit neuf ou remis à neuf sans aucuns frais de pièces et de main-d'oeuvre. Les produits remplacés en vertu de la présente garantie deviennent la propriété de SiriusXM. Les produits de remplacement sont garantis libres de défauts pendant 30 jours ou jusqu'à la fin de la garantie originale, en retenant la plus longue échéance.

Ce que cette garantie ne garantit pas

La présente garantie ne couvre pas : les produits vendus tels qu'utilisés, tels quels, remis à neuf ou remis en état ; les logiciels intégrés à la mémoire interne ou amovible ; les piles non rechargeables, les nettoyeurs de surface, les tampons adhésifs, les attaches et les mini-écouteurs ; les frais engagés pour l'installation, le retrait ou la réinstallation du produit ; la correction des problèmes d'installation, comme l'élimination des parasites ou bruits externes et le placement et l'orientation de l'antenne ; les défaillances ou les dommages causés par la modification, la mauvaise installation ou le retrait, l'utilisation d'accessoires de tiers, la manipulation sans précaution, la mauvaise utilisation, la négligence, un accident, les pointes de tension ou les cas de force majeure.

Comment obtenir le service sous garantie

Pour obtenir le service sous garantie, veuillez appelez le service à la clientèle au 1-888-539-7474. Vous devrez fournir une preuve d'achat et une description de la défectuosité. Vous devez payer d'avance les coûts d'expédition du produit à un centre de service approuvé.

LIMITATIONS DE RESPONSABILITÉ

LA RESPONSABILITÉ DE SIRIUSXM EN VERTU DE LA PRÉSENTE GARANTIE EST LIMITÉE À LA RÉPARATION OU AU REMPLACEMENT TEL QU'INDIQUÉ CI-DESSUS ET, EN AUCUN CAS, NE DÉPASSERA LE PRIX D'ACHAT DU PRODUIT. TOUTES LES GARANTIES IMPLICITES, INCLUANT TOUTE GARANTIE IMPLICITE DE VALEUR MARCHANDE OU D'APTITUDE À UN USAGE PARTICULIER, SERONT LIMITÉES À LA DURÉE DE LA PRÉSENTE GARANTIE ÉCRITE. TOUTE ACTION POUR BRIS DE GARANTIE, INCLUANT UNE GARANTIE IMPLICITE DE VALEUR MARCHANDE, DOIT ÊTRE PRISE DANS UNE PÉRIODE DE 48 MOIS À COMPTER DE LA DATE DE L'ACHAT ORIGINAL. SIRIUSXM NE SERA EN AUCUN CAS TENUE RESPONSABLE DES DOMMAGES ACCESSOIRES ET ACCIDENTELS DÉCOULANT D'UN BRIS DE CETTE GARANTIE OU DE TOUTE AUTRE GARANTIE, EXPRESSE OU IMPLICITE, QUE CE SOIT. CERTAINES PROVINCES INTERDISSENT LES RESTRICTIONS SUR LA DURÉE D'UNE GARANTIE IMPLICITE ET L'EXCLUSION OU LES LIMITATIONS DES DOMMAGES ACCIDENTELS OU ACCESSOIRES ; PAR CONSÉQUENT, LES RESTRICTIONS OU LES EXCLUSIONS CI-DESSUS PEUVENT NE PAS S'APPLIQUER À VOUS. Cette garantie vous confère des droits légaux spécifiques et vous pouvez avoir d'autres droits qui peuvent varier d'une province à l'autre.

En cas de problème de fonctionnement ou de rendement de votre produit,

NE RETOURNEZ PAS CE PRODUIT À VOTRE DÉTAILLANT

Appelez le service à la clientèle au 1-888-539-7474 et demandez à parler à l'un de nos représentants du service après-vente.

Sirius XM Canada Inc.

135 Liberty St. - 4th floor

Toronto, Ontario, M6K 1A7

siriusxm.ca

1-888-539-7474

© 2017 Sirius XM Canada Inc.

SXV300VIC Installation Guide (SXV300V1IG1010) 180212a



Syntonisateur de véhicule V300C GUIDE D'INSTALLATION

