



**Guide l'utilisateur**

**Boombox universel SiriusXM**



# Table des matières

<b>Introduction</b> .....	<b>4</b>
Mesures de précaution .....	5
Mises en garde .....	5
Contenu de la boîte : .....	7
Commandes et connecteurs .....	8
<b>Installation</b> .....	<b>10</b>
Installation de l'adaptateur de socle de radio .....	10
Raccordement de la radio .....	11
Raccordement de l'adaptateur d'alimentation c.a. ....	11
<b>Installation</b> .....	<b>12</b>
Enlèvement de l'adaptateur du socle .....	12
Installation de l'antenne résidentielle intérieure/extérieure .....	13
Utilisation du boombox universel à l'extérieur ou en déplacement .....	14
Utiliser votre mini-chaîne universelle à l'intérieur .....	14
Autres suggestions d'installation de l'antenne intérieure/extérieure .....	15
<b>Abonnement au service Sirius ou XM</b> .....	<b>19</b>
<b>Fonctionnement</b> .....	<b>20</b>
<b>Accessoires facultatifs</b> .....	<b>22</b>
<b>Fiche technique</b> .....	<b>25</b>
<b>Énoncé IC</b> .....	<b>26</b>
<b>Droits d'auteur et marques de commerce</b> .....	<b>27</b>
<b>Gabarit d'antenne intérieure/extérieure</b> .....	<b>28</b>
<b>Sirius ou XM code de radio</b> .....	<b>29</b>

# Introduction

## **Nous vous félicitons d'avoir acheté votre nouveau boombox universel SiriusXM à l'emploi SiriusXM !**

Votre nouveau boombox universel SiriusXM permet de profiter du divertissement numérique de votre radio satellite à la maison, au bureau ou partout ailleurs. Utilisez ce guide pour effectuer l'installation appropriée.

Le boombox universel est compatible avec la plupart des radios prêtes à l'emploi Sirius et XM. Il est compatible avec les radios prêtes à l'emploi ci-dessous et avec tous les modèles plus récents vendus subséquemment :

- Sportster 6, 5
- Starmate 8, 7, 6, 5, 4, 3
- Stratus 7, 6, 5, 4, 3
- XpressRCi, XpressRC, XpressR, ExpressEZ, Xpress
- Onyx, Onyx EZ, Onyx Plus
- Edge

Pour obtenir les plus récentes informations sur ce produit et les autres produits et accessoires SiriusXM, visitez le site **[shop.siriusxm.ca/fr\\_CA](http://shop.siriusxm.ca/fr_CA)**.

# Introduction

## Mesures de précaution

Toujours respecter toujours les mises en garde suivantes. Le défaut de suivre ces instructions et mises en garde de sécurité peut entraîner un accident grave et/ou des blessures.

- Le produit doit être installé conformément à ce guide d'installation. Sirius XM Canada Inc. n'est pas responsable des problèmes attribuables aux installations non conformes aux procédures décrites dans ce guide.
- Raccordement de l'adaptateur d'alimentation c.a.
- Ne pas installer le boîtier universel dans un endroit exposé à des niveaux élevés d'humidité ou de poussière.
- Afin d'éviter les courts-circuits, ne pas ouvrir l'appareil et ne jamais placer ou laisser d'objets de métal (pièces de monnaie, outils, etc.) à l'intérieur de l'appareil.
- Si l'appareil laisse échapper de la fumée une odeur inhabituelle, l'éteindre et le débrancher immédiatement de toute source de courant.
- Ne pas échanger le récepteur et ne pas lui faire subir de chocs sévères.
- Les suggestions d'installation et d'utilisation contenues dans ce guide sont soumises aux restrictions ou limites pouvant être imposées en vertu des lois applicables. L'acheteur/utilisateur doit consulter les lois applicables relativement aux restrictions ou limites avant d'installer et/ou d'utiliser cet appareil.

## Mises en garde

- Le fait d'ouvrir le boîtier peut causer des chocs électriques.
- Enfoncer complètement la fiche de l'adaptateur d'alimentation résidentielle dans la prise de courant.
- Insérez la radio dans la système sonore de première qualité seulement quand cette dernière est éteinte.

# Introduction

- Cet appareil doit être débranché de la prise c.a. pendant les orages électriques et quand il n'est pas utilisé pendant de longues périodes.
- Utiliser le cordon d'alimentation de l'adaptateur d'alimentation résidentiel pour débrancher l'appareil de la source de courant. Pour commencer à utiliser l'appareil de nouveau, le rebrancher dans la prise c.a.
- Brancher l'appareil dans une prise c.a. facile d'accès afin qu'on puisse le débrancher rapidement au besoin.

## Nettoyage et entretien

**DANGER !** Débranchez l'adaptateur d'alimentation résidentiel et/ou retirez les piles pendant le nettoyage afin d'éviter les chocs électriques.

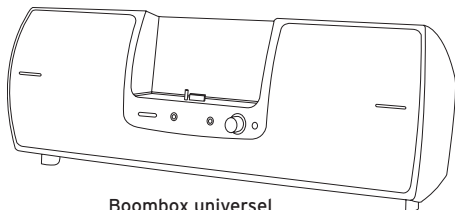
Nettoyez les surfaces dures de la système sonore de première qualité avec un micro-chamois de qualité optique ou un chiffon en microfibres. Nettoyez les surfaces douces des haut-parleurs avec un chiffon sec sans charpie.

- N'utilisez pas de produits de papier pour nettoyer la Système sonore de première qualité. Les produits de papier peuvent paraître doux au toucher, mais ils sont trop rugueux pour la surface supérieure de la système sonore de première qualité où sont placés les boutons et les commandes de volume.
- N'utilisez aucun type de tampon abrasif ou de poudre à récurer pour nettoyer la système sonore de première qualité. Vous pourriez ainsi égratigner le fini et endommager les commandes.
- N'utilisez pas de solvants comme de l'alcool ou du benzène, ni un produit qui contient de l'alcool (comme du Windex), pour nettoyer la système sonore de première qualité.

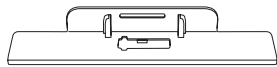
# Introduction

## Contenu de la boîte :

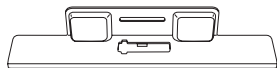
Les articles suivants sont inclus à l'achat du boombox universel. Déballez soigneusement la trousse et assurez-vous que tous les articles sont présents. Si un article est manquant ou endommagé, ou si le boombox universel ne fonctionne pas correctement, avisez immédiatement le détaillant. On recommande de conserver la boîte et le matériel d'emballage originaux pour expédier le boombox universel au besoin.



Boombox universel

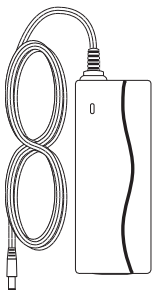


Adaptateur 1 (radios Sirius)



Adaptateur 2 (radios XM)

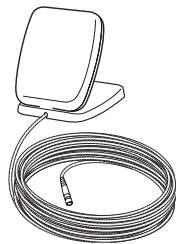
Adaptateurs de socle de radio



Adaptateur d'alimentation  
résidentiel



Cordon  
d'alimentation

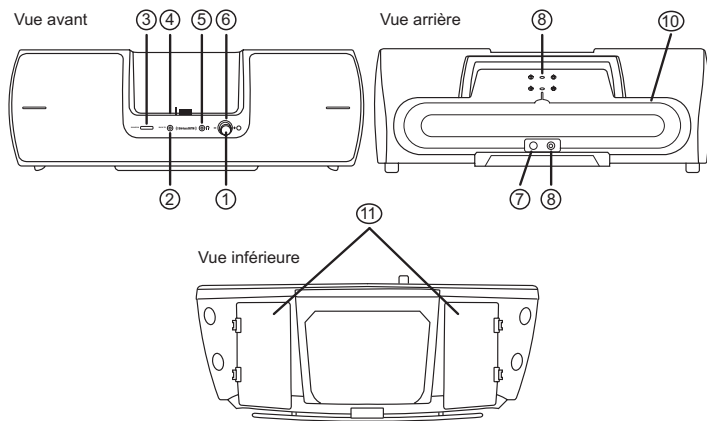


Antenne résidentielle  
d'intérieur/extérieur

# Introduction

## Commandes et connecteurs

La section qui suit détermine et décrit les commandes et les connecteurs du boombox universel.



- 1. Bouton d'alimentation et de volume :** Appuyez sur le bouton pour allumer ou éteindre le boombox universel. Tournez le bouton pour monter ou baisser le volume (+/-).
- 2. Prise AUX IN :** Prise d'entrée du son en provenance d'un appareil extérieur, comme un lecteur MP3, un lecteur CD, etc.
- 3. Bouton Source :** Permet de sélectionner la sortie audio de la radio ou l'entrée AUX.



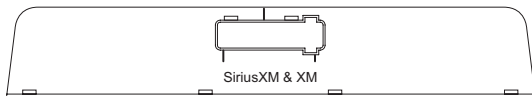
# Introduction

- 4. Fente d'adaptation du socle de radio :** Retient l'adaptateur de la radio.
- 5. Prise casque :** Prise casque stéréo pour écouter le boombox universel en privé.
- 6. Voyant de marche/Pile faible :** Le voyant reste allumé en bleu quand le boombox universel est allumé. Le voyant devient rouge quand les piles du boombox universel sont presque déchargées et doivent être remplacées.
- 7. Prise DC POWER :** Prise d'adaptateur d'alimentation c.a. (alimentation c.c.)
- 8. Connecteur ANTENNA :** Prise de l'antenne résidentielle intérieure/extérieure.
- 9. Rangement d'antenne :** Espace de rangement de l'antenne résidentielle intérieure/extérieure.
- 10. Rangement de câble :** Espace de rangement du câble d'antenne.
- 11. Logements des piles :** Deux logements de piles pour un total de huit piles « D ».

# Installation

## Installation de l'adaptateur de socle de radio

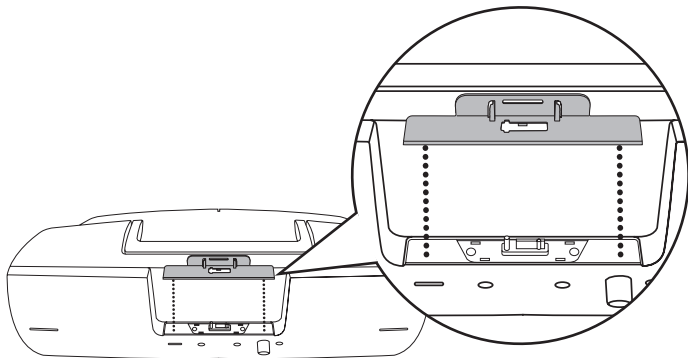
1. Sélectionnez l'adaptateur de socle de votre radio en consultant la section « Contenu de la boîte » à la page 8 pour identifier l'adaptateur, ou tournez les adaptateurs sens dessus dessous pour lire le nom imprimé sous l'adaptateur :



**Sirius :** Adaptateur 1 pour toutes les radios Sirius.

**XM :** Adaptateur 2 pour toutes les radios XM.

2. Installez l'adaptateur de votre radio dans le boombox universel tel qu'indiqué. Alignez l'adaptateur dans le boombox universel et appuyez délicatement jusqu'à ce qu'il s'enclenche en place.

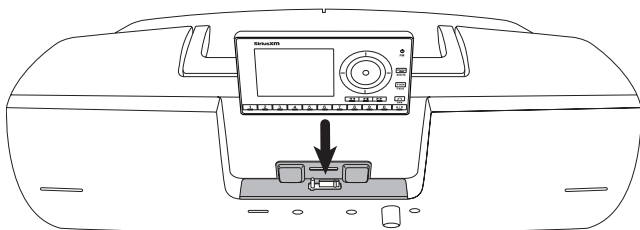


# Installation

## Raccordement de la radio

Placez la radio prête à l'emploi dans le boombox universel comme suit :

1. Assurez-vous que le boombox universel est éteint.
2. Alignez la radio avec l'adaptateur de socle de radio et le connecteur.



3. Une fois qu'elle est alignée, enfoncez délicatement la radio afin qu'elle glisse dans l'adaptateur de socle de la radio et sur le connecteur jusqu'à ce qu'elle repose complètement dans le boombox universel.

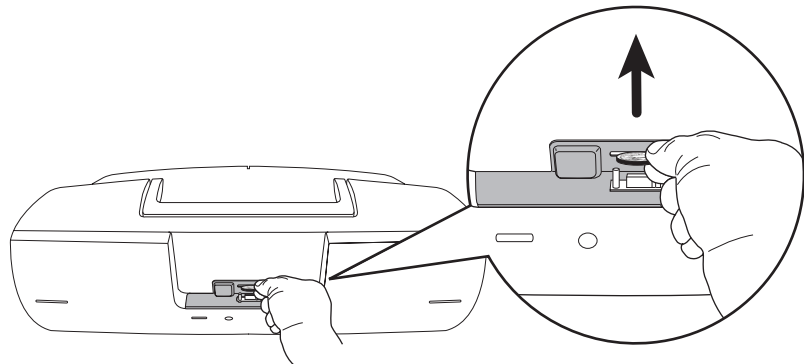
## Raccordement de l'adaptateur d'alimentation c.a.

Le boombox universel peut être alimenté par piles (8 piles « D ») ou à l'aide de l'adaptateur d'alimentation c.a. Branchez l'adaptateur c.a. dans le connecteur DC à l'arrière du boombox universel. (Voir « Commandes et connecteurs » à la page 9.) Branchez le cordon d'alimentation dans l'adaptateur c.a. et dans une prise de courant c.a.

# Installation

## Enlèvement de l'adaptateur du socle

S'il devient nécessaire de retirer l'adaptateur du socle, n'oubliez pas que les adaptateurs de socle sont fabriqués de plastique à moulage de précision. En l'enlevant, vous devez veiller à ne pas plier, forcer ou autrement endommager l'adaptateur, ni à en briser les languettes qui retiennent l'adaptateur dans la mini-chaîne. Retirez l'adaptateur du socle de la mini-chaîne universelle en insérant une pièce de monnaie ou un ongle dans la fente à l'arrière de l'adaptateur, et en le tirant ensuite directement vers le haut, comme illustré.



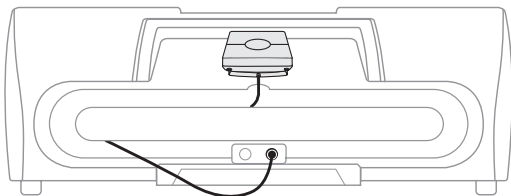
# Installation

## Installation de l'antenne résidentielle intérieure/extérieure

Lisez cette section au complet avant d'installer l'antenne résidentielle intérieure/extérieure.

Allez sur le site [siriusxm.ca/homeinstall](http://siriusxm.ca/homeinstall) pour en savoir plus sur l'installation de l'antenne résidentielle. Vous pouvez aussi vous renseigner sur les divers accessoires de diffusion du signal pour la maison, comme le répéteur de signal sans fil pour la maison Echo ou le câble prolongateur d'antenne de 50 pieds, en vente sur le site [shop.siriusxm.ca/fr\\_CA](http://shop.siriusxm.ca/fr_CA). Ces accessoires peuvent faciliter la réception du signal à la maison. (Voir « Accessoires facultatifs » à la page 22.)

L'antenne résidentielle intérieure/extérieure doit être placée dans l'espace de rangement sur le dessus du boombbox universel, tel qu'indiqué ci-dessous. La coquille de l'antenne doit faire face au ciel. Enroulez le surplus de câble d'antenne autour de l'espace de rangement à l'arrière et branchez le câble d'antenne dans la prise Antenna.



# Installation

## Utilisation du boombox universel à l'extérieur ou en déplacement

Si vous utilisez le boombox universel à l'extérieur, essayez de l'utiliser avec l'antenne dans l'espace de rangement. Placez le boombox universel dans un endroit sans obstacles pour obstruer la vue du ciel de l'antenne, comme des arbres, des ponts, des immeubles, etc.

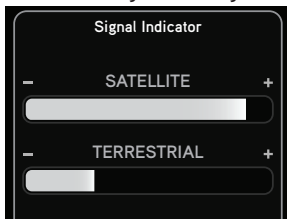
Si la réception est mauvaise, retirez l'antenne et orientez-la vers le sud. Vous ignorez où se trouve le sud ? Essayez de pointer l'antenne dans différentes directions jusqu'à ce que la réception soit meilleure. Attendez quelques secondes chaque fois que vous déplacez l'antenne pour que le boombox universel reçoive le signal.



## Utiliser votre mini-chaîne universelle à l'intérieur

Si vous utilisez le boombox universel à l'intérieur, faites des essais avec l'antenne afin de tester la réception dans votre région. Déplacez l'antenne dans la pièce ou d'une pièce à l'autre. Orientez-la dans différentes fenêtres. Dans les grandes régions métropolitaines, vous constaterez peut-être que la réception est excellente dans plusieurs endroits, sans que vous ayez à trop changer l'orientation ou la position de l'antenne.

Consultez les instructions dans le guide de l'utilisateur de la radio et l'écran **Signal Indicator** ou **Antenna Aiming** de votre radio pour déterminer visuellement la puissance du signal. Si vous recevez un signal de satellite et terrestre de qualité adéquate, vous avez terminé. Sinon, essayez quelques-unes des suggestions qui suivent.



\*L'écran illustré n'est qu'une représentation et peut être différent de l'écran réel de votre radio.

# Installation

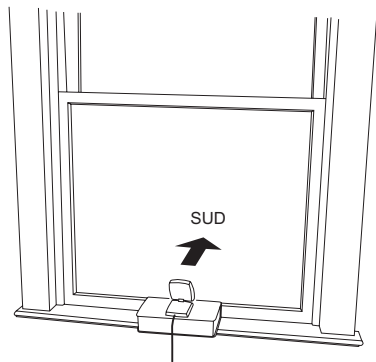
## Autres suggestions d'installation de l'antenne intérieure/extérieure

Si vous recevez un signal, mais qu'il est irrégulier, essayez de rapprocher l'antenne résidentielle intérieure/extérieure d'une fenêtre, idéalement une fenêtre du côté sud.

Vous ignorez où se trouve le sud ? Pensez à l'endroit où le soleil se lève (à l'est) et se couche (à l'ouest). Placez-vous ensuite de manière que l'est soit à votre gauche et le sud sera devant vous. Y a-t-il une fenêtre dans cette direction ? Rapprochez l'antenne de la fenêtre.

**ASTUCE !** Vous n'êtes toujours pas certain où se trouve le sud ou à quel endroit placer votre antenne ? Trouvez votre emplacement sur un site Web de cartes en ligne qui offre des vues satellite des adresses de rue où vous pouvez facilement où se trouve le sud, et quelle fenêtre peut offrir une vue non obstruée du ciel.

Vous pouvez aussi commencer à une fenêtre ou l'autre, puis passer de l'une à l'autre pour trouver celle qui procure le signal le plus puissant. Notez que l'antenne doit avoir une vue sans obstacles. Pas d'arbres ni immeubles pour obstruer sa vue du ciel. Si l'antenne est dirigée vers une fenêtre, sachez que les stores, les écrans ou autres éléments autres que le verre, comme l'isolation thermique, peuvent parfois perturber la réception. Le cas



# Installation

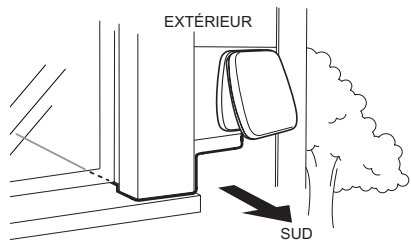
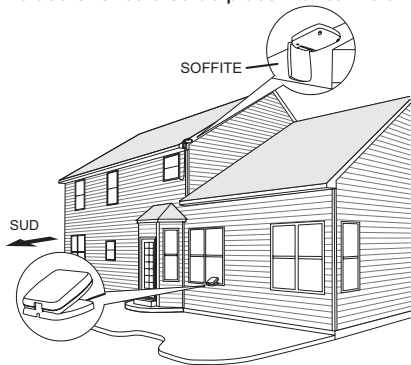
échéant, nous vous suggérons d'utiliser une autre fenêtre ou de placer l'antenne à l'extérieur de la fenêtre.

Si vous trouvez une fenêtre qui procure un signal puissant, vous pouvez placer l'antenne sur le bord de la fenêtre. Il faudra peut-être placer l'antenne sur un objet pour la soulever au-dessus de niveau du cadre de fenêtre.

Si vous ne disposez pas d'une fenêtre dans laquelle le signal est constant, ou si placer l'antenne dans une fenêtre n'est pas pratique, vous obtiendrez une réception **SUPÉRIEURE** si vous placez l'antenne à l'extérieur sur le bord d'une fenêtre, un balcon, une table ou un patio. L'emplacement que vous choisissez doit procurer à l'antenne une vue dégagée du ciel du sud.

Si aucune de ces solutions ne vous convient, vous pourrez obtenir la **MEILLEURE** réception en installant l'antenne à l'extérieur sur un mur ou le soffite, en assurant une vue dégagée du ciel du sud.

Si vous choisissez cette installation d'antenne plus permanente, vous devrez probablement acheter une seconde antenne intérieure/extérieure, et en utiliser une avec le boombox universel dans vos déplacements. Vous pouvez vous procurer une antenne supplémentaire à [shop.siriusxm.ca/fr\\_CA](http://shop.siriusxm.ca/fr_CA).

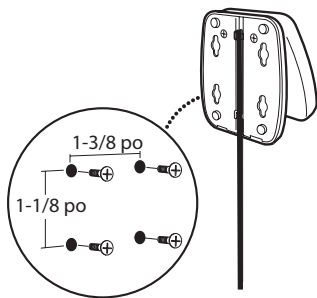




# Installation

Notez que vous devez tenir compte des dangers éventuels quand vous choisissez l'emplacement de montage, et songez à demander à un professionnel de réaliser l'installation. Sirius XM Canada Inc. n'est pas responsable des dommages.

Pour installer l'antenne, vous aurez besoin de quatre vis (vendues séparément) à tête de 1/4 po (c.-à-d. une vis M3), qui conviennent au matériau sur lequel vous fixez l'antenne (c.-à-d. bois, métal, etc.). Les vis doivent être espacées de 1 3/8 po à l'horizontale et de 1 1/8 po à la verticale. Voir la section « Gabarit d'antenne intérieure/extérieure » à la page 35.



Lorsque vous trouvez un endroit approprié pour installer l'antenne, acheminez le câble d'antenne jusqu'au boombox universel. Évitez les obstacles qui peuvent pincer, plier ou tordre le câble. Utilisez les bagues protectrices pour les ouvertures rugueuses. Si l'antenne est installée à l'extérieur, acheminez le câble de l'emplacement de l'antenne jusqu'à l'intérieur de la maison, par le sous-sol, sous un appui de fenêtre, etc., et éliminez le mou du câble si nécessaire.

**ASTUCE !** Si le câble de votre antenne intérieure/extérieure n'est pas suffisamment long, allez à [shop.siriusxm.ca/fr\\_CA](http://shop.siriusxm.ca/fr_CA) et pensez à acheter un câble prolongateur d'antenne intérieure/extérieure de 50 pi ou une trousse de diffusion pour la maison.

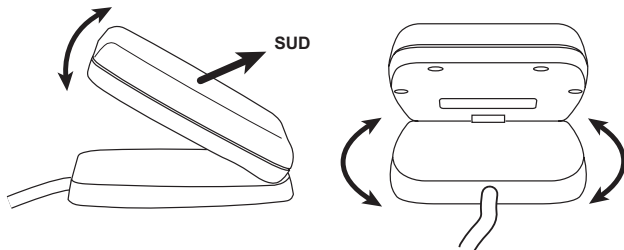
Si le signal est bon pour la réception satellite ou terrestre (ou les deux), et que vous entendez le son de la radio, l'installation d'antenne est terminée. (Voir les instructions dans le guide de l'utilisateur de votre radio sur la façon d'accéder à l'écran **Signal Indicator** ou **Antenna Aiming**.)

Si la réception de signal est faible, ou intermittente, essayez un autre endroit pour

# Installation

installer l'antenne. Vérifiez que l'antenne pointe en direction du sud, et que la vue du ciel de l'antenne n'est pas bloquée par un arbre, un immeuble, un pont ou un autre objet. Ajustez jusqu'à ce que vous receviez un bon signal.

La réception de l'antenne résidentielle intérieure/extérieure peut aussi être améliorée en ouvrant ou en fermant la coquille de l'antenne et en tournant l'antenne. Pendant que vous observez la puissance du signal, ajustez légèrement l'angle d'inclinaison de la coquille jusqu'à ce que vous obteniez la plus forte puissance de signal possible. Si vous n'avez pas fixé l'antenne à un mur, tournez-la légèrement à droite ou à gauche et observez si le signal devient plus puissant. À chaque changement, attendez quelques secondes afin de déterminer si le signal est plus puissant.



# Abonnement au service Sirius ou XM

Si ce n'est déjà fait, vous devez vous abonner au service de radio satellite Sirius ou XM avant de pouvoir écouter la programmation SiriusXM de votre radio. Pour vous abonner, consultez le guide de l'utilisateur de la radio ou faites ce qui suit :

1. Assurez-vous que la radio est correctement installée, tel que décrit dans ce guide, qu'elle se trouve dans le boombox universel et que l'antenne est orientée pour recevoir le signal de satellite.
2. Appuyez sur le bouton Power/Volume pour allumer le boombox universel. Si la radio ne s'allume pas en même temps, allumez-la.
3. Après la séquence de démarrage, la radio peut mettre à jour la liste des stations. Attendez la fin des mises à jour des stations avant d'appuyer sur des boutons.
4. Une fois les stations à jour, la radio devrait syntoniser la station 184 (Sirius) ou la station 1 (XM). Vous ne pourrez syntoniser d'autres stations avant d'avoir activé votre abonnement.
5. Utilisez les boutons de station haut/bas de la radio pour syntoniser la station 0 et afficher le code Sirius (SID) unique ou le code de la radio. Vous pouvez aussi syntoniser la station 0 à l'aide de la télécommande : Appuyez sur le bouton Select, puis sur le bouton 0 (zéro), puis de nouveau sur le bouton Select. Le code SID ou le code de radio se trouvent sur l'emballage de la radio ; vous les trouverez aussi en appuyant sur le bouton MENU et en choisissant Sirius ID ou Radio ID. Inscrivez le code SID ou le code de radio dans l'espace prévu vers la fin de ce guide.
6. Ayez votre carte de crédit à portée de la main et allez à **[siriusxm.ca/abonnement](http://siriusxm.ca/abonnement)** et suivez les instructions pour activer votre abonnement. Vous pouvez aussi appeler SiriusXM au : **1-888-539-7474**.
7. Une alerte est affichée après que vous vous soyez abonné au service Sirius ou XM et que la radio a mis à jour l'information d'abonnement. Pour continuer, appuyez sur un bouton.

Vous pouvez maintenant commencer à profiter de la radio satellite et syntoniser d'autres stations.

# Fonctionnement

Allumez la mini-chaîne en appuyant sur le bouton de mise en marche/volume sur le panneau avant. Le voyant du panneau avant entourant le bouton devrait s'allumer en bleu pour indiquer que l'appareil est en marche. Si la radio ne s'allume pas en même temps, appuyez sur la touche de mise en marche de la radio. Vous devriez maintenant entendre la radio Sirius ou XM. Si ce n'est pas le cas, augmentez le volume de la mini-chaîne en faisant tourner le bouton de mise en marche/volume dans le sens des aiguilles d'une montre (+).

La radio se souviendra si elle était en marche ou éteinte lorsque vous avez éteint la mini-chaîne. Ainsi, si la radio était en marche au moment où vous avez éteint la mini-chaîne, elle se remettra en marche lorsque vous rallumez la mini-chaîne. Si la radio était éteinte au moment où vous avez éteint la mini-chaîne, vous devrez la remettre en marche après avoir rallumé la mini-chaîne.

## Piles

La durée des piles varie en fonction de plusieurs facteurs, dont :

- le modèle de votre radio;
- la puissance du signal satellitaire;
- le volume auquel vous avez réglé la mini-chaîne;
- le type d'audio que vous écoutez, p. ex. causerie ou musique, musique avec basses fortes exigeant plus de puissance pour le caisson d'extrêmes basses;
- type et fraîcheur de piles.

Avec des piles fraîches, la durée de vie estimative est d'environ 8 heures à mi-volume. Soyez conscients que la durée de vie des piles variera.

Lorsque la mini-chaîne est mise en marche, le voyant du panneau avant entourant le bouton de mise en marche/volume devrait normalement être bleu. Lorsqu'il devient rouge, c'est que la puissance des piles est basse. Remplacez les piles.

# Fonctionnement

## Utiliser l'entrée AUX

Pour écouter un appareil audio extérieur, comme un lecteur MP3 ou un lecteur CD à l'aide du boombox universel, procédez comme suit :

1. Réglez initialement le volume de l'appareil audio à mi-course.
2. Raccordez la sortie de l'appareil audio dans la prise AUX du panneau avant du boombox universel. Appuyez sur le bouton Source pour sélectionner l'entrée AUX.
3. Réglez le volume de l'appareil audio pour obtenir une sortie audio satisfaisante du boombox universel. Si le son est distordu, baissez le volume de l'appareil audio et montez le volume du boombox universel.

## Casque

Pour écouter avec un casque, branchez celui-ci dans la prise casque du panneau avant du boombox universel.

# Accessoires facultatifs

Procurez-vous les accessoires facultatifs suivants chez votre détaillant SiriusXM ou sur le site [sirius.ca](http://sirius.ca) afin de maximiser votre expérience SiriusXM.

## Trousse de diffusion pour la maison SiriusXM

Raccordez jusqu'à deux radios Sirius ou XM à une antenne extérieure jusqu'à 150 pieds de distance à l'aide de câbles RG6 standard. Ce sont les mêmes types de câble qu'on utilise dans les installations de télé par câble et satellite et qu'on trouve dans les quincailleries locales.

- Raccordez jusqu'à deux radios Sirius ou XM à une seule antenne extérieure.
- Utilisez le câble de télé par câble/satellite RG6 standard pour acheminer le signal de satellite.
- Chaque radio Sirius ou XM peut être placée à un maximum de 150 pieds de l'antenne extérieure.
- Options de fixation souples - installez l'antenne extérieure sur un mur extérieur, le toit, un mât ou un poteau.
- Compatible avec toutes les radios Sirius et XM à entrée simple et les syntonisateurs domestiques.

La trousse comprend l'antenne extérieure SiriusXM, le matériel de fixation de l'antenne, le séparateur et les câbles d'adaptation.

## Câble prolongateur d'antenne de 50 pieds

Le câble prolongateur d'antenne de 50 pieds étend la portée du câble d'antenne SiriusXM de 50 pieds supplémentaires. Son amplificateur de signal intégré assure une réception fiable du signal de satellite.

# Dépannage

Symptôme	Solution
Le boombox universel ne se met pas en marche	<p>L'adaptateur d'alimentation c.a. n'est pas branché ou la prise de courant c.a. dans laquelle il est branché ne fonctionne pas. Vérifiez que l'adaptateur d'alimentation c.a. est branché dans le boombox universel. Essayez de brancher l'adaptateur d'alimentation c.a. dans une autre prise de courant.</p> <p>Les piles ne sont pas installées, sont mal installées ou sont à plat. Installez des piles neuves, si nécessaire, en respectant la polarité.</p>
Le boombox universel ne fonctionne pas avec piles	<p>Les piles sont désactivées quand l'adaptateur d'alimentation c.a. est branché au boombox universel. Débranchez l'adaptateur d'alimentation c.a.</p> <p>Si le voyant de marche est rouge, il faut remplacer les piles. Installez des piles neuves, si nécessaire, en respectant la polarité.</p>
La radio affiche : <i>Antenna Not Detected</i>	<p>L'antenne résidentielle intérieure/extérieure n'est pas correctement branchée dans le boombox universel. Vérifiez la connexion d'antenne au boombox universel.</p> <p>La radio ne repose pas parfaitement dans le boombox universel. Remplacez la radio dans le boombox universel.</p>

# Dépannage

<b>Dépannage Suite</b>	
<b>Symptôme</b>	<b>Solution</b>
La radio affiche : <i>Acquiring Signal</i>	<p>Aucun signal de satellite reçu. Vérifiez la présence d'obstacles au-dessus de l'antenne de satellite ou autour de celle-ci.</p> <p>Assurez-vous que l'antenne pointe dans la bonne direction dans le ciel selon votre région afin de capter le signal des satellites. Changez l'emplacement de l'antenne pour éliminer les obstacles avoisinants (immeubles, arbres, surplombs, etc).</p>
Aucun son en provenance des haut-parleurs du boombox universel	<p>Le bouton Power/Volume se trouve à la position extrême gauche (-).</p> <p>Tournez-le vers la position droite (+).</p> <p>Le casque d'écoute est branché dans le boombox universel. Débranchez le casque d'écoute.</p> <p>Un appareil audio est branché dans la prise AUX In et ne produit pas de son. Appuyez sur le bouton Source pour sélectionner la sortie audio de la radio.</p>



# Fiche technique

Puissance de sortie nominale par voie .....	5 watts eff.
Distorsion harmonique totale (DHT) .....	0,2 % sous 1 watt
Réponse en fréquences de haut-parleur .....	60 Hz à 20 kHz
Rapport signal/bruit (S/B) .....	>70 dB maximum
Impédance de sortie de casque .....	32 ohms
Niveau de sortie casque (Variable) .....	12 mW
Type de connecteur de casque .....	Prise stéréo de 3,5 mm (1/8 po)
Impédance d'entrée auxiliaire .....	3 kilohms (nominale)
Niveau d'entrée auxiliaire .....	2,0 volts eff. (maximum)
Connecteur d'entrée auxiliaire .....	Prise stéréo de 3,5 mm (1/8 po)
Type/quantité de piles .....	« D » / 8
Adaptateur c.a. ....	12 volts, 3 A, positif centre
Dimensions globales (L x H x P) .....	19 po x 8 po x 7 po 487 mm x 204,5 mm x 179 mm
Poids (sans piles) .....	7,3 lb (3,3 kg)

# Énoncé IC



## Mise en garde

Les changements ou modifications non expressément approuvés par le fabricant peuvent annuler l'autorité de l'utilisateur de faire fonctionner l'équipement.

## Conformité avec les normes canadiennes

Cet appareil numérique de classe B est conforme avec la norme canadienne NMB-003.

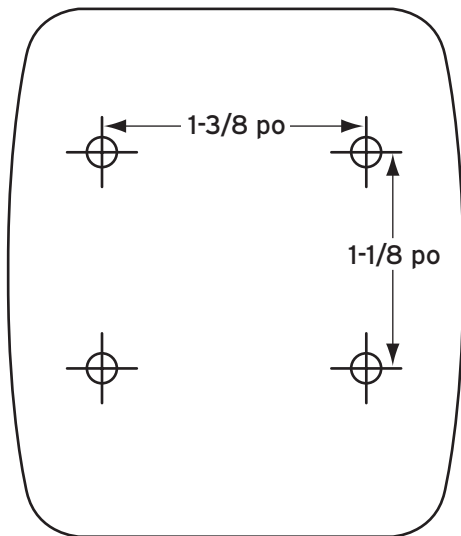
## ÉNONCÉ IC

Le fonctionnement est soumis aux deux conditions suivantes : (1) cet appareil ne peut produire d'interférence et (2) cet appareil doit accepter l'interférence, y compris l'interférence pouvant entraîner le fonctionnement non désiré de l'appareil. Seule les stations 1~11 peuvent être utilisées avec les produits disponibles dans le marché du Canada. Il est impossible de sélectionner d'autres stations. Cet appareil et son ou ses antennes ne doivent pas être placés ni utilisés près d'une autre antenne ou d'un autre émetteur. Pour réduire l'interférence radio possible à d'autres usagers, on doit choisir le type d'antenne et son gain de manière que la puissance isotrope rayonnée équivalente (PIRÉ) ne soit pas supérieure à celle permise pour communiquer avec succès. Énoncé sur l'exposition aux rayonnements IC : Cet équipement est conforme aux limites d'exposition aux rayonnements CNR-102 de l'IC énoncées pour un environnement non contrôlé. Cet équipement doit être installé et utilisé à une distance minimale de 20 cm entre le dispositif rayonnant et le corps.

# Droits d'auteur et marques de commerce

© 2016 Sirius XM Canada Inc. « SiriusXM », le logo SiriusXM, les noms et logos de stations sont des marques de commerce de Sirius XM Radio Inc. et sont utilisés sous licence. « NFL » et l'écusson NFL sont des marques de commerce de la National Football League. NASCAR® est une marque déposée de la National Association for Stock Car Auto Racing, Inc. Les identifications de la NBA et des équipes membres de la NBA sont la propriété intellectuelle de NBA Properties, Inc. et des équipes membres respectives de la NBA. © 2016 NBA Properties, Inc. Tous droits réservés. NHL et l'écusson NHL sont des marques déposées de la Ligue Nationale de Hockey. © NHL 2016. Logo Elvis Radio © Bureau d'enregistrement américain des brevets et marques de commerce. LCF® est une marque déposée de la Ligue Canadienne de Football. Tous les autres logos, marques de service, images et marques de commerce appartiennent à leurs propriétaires respectifs et sont utilisés avec permission. Tous droits réservés. Abonnement obligatoire vendu séparément. Abonnement Premier obligatoire pour certaines stations. Les prix et la programmation peuvent être modifiés. Lisez toutes les conditions du contrat de client sur le site [siriusxm.ca](http://siriusxm.ca).

# Gabarit d'antenne intérieure/extérieure



# Sirius ou XM code de radio

Notez le code d'identification de la radio Sirius ou de la radio XM sur la ligne ci-dessous.

Code: \_\_\_\_\_





**siriusxm.ca**

**Sirius XM Canada Inc.  
135 Liberty St. - 4th floor  
Toronto, Ontario, M6K 1A7**

**1-888-539-(7474)**

© 2016 Sirius XM Canada Inc.

SXMB2C User Guide F 160210a